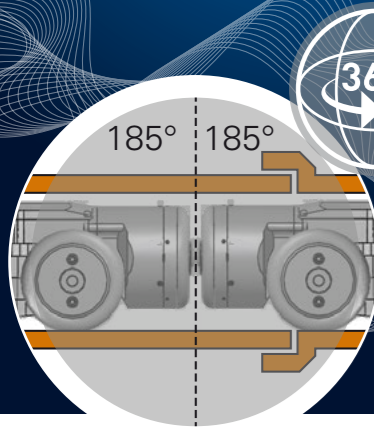


PANORAMO 4K



Zwei Halbkugelbilder, am selben Ort aufgenommen, werden zu einem Bild zusammengesetzt. Man inspiziert aus zwei Blickwinkeln und generiert daraus eine Bilddatei.

Lückenlose Aufzeichnung in 3D

Linke Maustaste:
In alle Richtungen navigieren
(360°, nahtlos)



Rechte Maustaste:
Beschleunigung nach vorn



IBAK

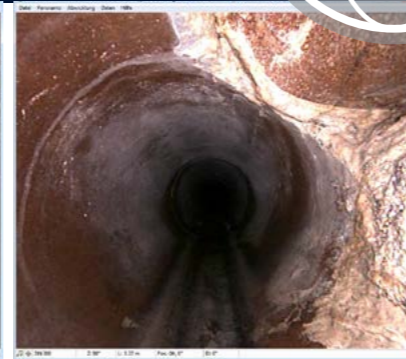
PANORAMO 4K



Bereits seit mehr als 15 Jahren ist IBAK mit seiner weltweit einzigartigen 360°-Kamera-Technologie im Bereich der Kanalrohrinspektion führend. Das PANORAMO-Prinzip ist also lange bewährt und vielen geläufig.

Bewährtes Prinzip

Bei der IBAK-PANORAMO werden im Gegensatz zu herkömmlichen Kanalinspektionssystemen zwei hochauflösende Digitalkameras mit 185°-Fisheye-Objektiven verwendet, die sich an Vorder- und Rückseite des Kamerafahrwagens befinden. Durch die Verwendung der Fischaugen-Technik ist es möglich, Bilder mit extremen Weitwinkelbrennweiten aufzunehmen. Diese werden in Abständen von 5 cm aufgenommen und jeweils ein Bild der vorderen mit einem Bild der hinteren Kamera zusammengesetzt. Dadurch entstehen sogenannte Kugelbilder, die es ermöglichen, den Kanal in einer realen 3D-Innenansicht darzustellen. Das Besondere ist die Verwendung von zwei Kameras, die den Kanal aus unterschiedlichen Perspektiven aufnehmen. Dadurch ist es bei der Analyse möglich, beispielsweise Abzweiger aus Fließrichtung und gegen Fließrichtung einzusehen. Durch eine Xenon-Blitzbeleuchtung werden auch bei höchster Durchfahrgeschwindigkeit (bis zu 35 cm pro Sekunde) gestochen scharfe Bilder generiert und eine Bewegungsunschärfe verhindert.



Aus den so generierten Bilddateien ist die Perspektive, aus der man ein Ereignis bzw. Schaden ansehen möchte, frei wählbar und eine virtuelle Kanaluntersuchung wird auch im Büro möglich. Somit ist derjenige, der die Schadensanalyse durchführt, nicht zwangsläufig identisch mit dem Operator. Im Gegensatz zu der Inspektion mit konventioneller Technik, bei der der Fahrwagen angehalten, die Kamera aktiv auf einen Schaden geschwenkt werden muss und auch in dem Zuge benannt wird, befährt die IBAK PANORAMO eine Haltung ohne Stopps. Eine Zustandsbewertung kann zeitlich losgelöst von der Inspektion im Büro erfolgen.



Für eine schnelle Übersicht ist es möglich, sich die Abwicklung des Rohres anzeigen zu lassen.

Dies ermöglicht eine zeitlich planbarere Befahrung von Abwasserkanälen, da unabhängig von der Anzahl der Ereignisse im Rohr, eine Befahrung ohne Stopps und Verschwenken immer ungefähr gleich viel Zeit in Anspruch nimmt. Außerdem bietet sich die Chance, wesentlich mehr Haltungen in kürzerer Zeit zu befahren und eine andere Arbeitsstruktur einzuführen, da nicht zwangsläufig der Bediener der Anlage auch die Analyse durchführen muss.

Schäden, Muffen oder Hausanschlüsse lassen sich anhand des 360°-Films effizient und zuverlässig beurteilen. Alternativ ermöglicht eine zweidimensionale Abwicklung (senkrechte Draufsicht auf die aufgeklappte innere Oberfläche der Leitung) es dem Betrachter, sich einen raschen Überblick über den Leitungszustand zu verschaffen und zu bestimmten Schäden zu springen. Außerdem ist in dieser Ansicht ein Ausmessen von Ereignissen mit Hilfe der Softwaretools einfach möglich.

Erkennen von fließendem Wasser?

Viele kennen die PANORAMO-Technik seit Jahren. Einige Details sind jedoch noch nicht jedem Interessierten bewusst. Ergänzend zu den einzigartigen Möglichkeiten, die die Technik der PANORAMO durch die digitalen Fisheye-Bilder liefert, erlauben es die PANORAMO-Digitalkameras, bei der Inspektionsfahrt an signifikanten Stellen, den Videomodus einzustellen. So lassen sich Bewegungsabläufe wie beispielsweise fließendes Wasser auch mit dieser Technik bestens erkennen.

Scharf. Schärfer. 4K.

Aufsetzend auf die bewährte Technik wurde die Produktreihe PANORAMO in den letzten Jahren weiterentwickelt. Ergebnis ist ein noch viel brillanteres Bild mit einer 4K-Auflösung. Die Abkürzung 4K steht für 4000 und meint damit die ungefähre Anzahl der horizontalen Bildpunkte (3840 x 1920 Pixel). Das bedeutet also eine vierfach höhere Auflösung als Full HD. Um diese Brillanz zu bieten und die entsprechend hohe Auflösung am Monitor darstellen und speichern zu können, wurde die Übertragungsstrecke revolutioniert. Erstmals in der IBAK Geschichte wird ein Gigabit-Ethernet-Standard für die Übertragung der Bilder und sonstiger Daten verwendet. Mit Hilfe dieser Technik ist eine Datenübertragungsrate von bis zu einer Milliarde Bits (ein Gigabit) pro Sekunde möglich.

Da IBAK über eine langjährige sehr positive Erfahrung bei Verwendung der Lichtwellenleitertechnik verfügt, sind auch bei dem Gigabit-Ethernet-Standard gleich 2 Glasfaserleitungen im Kabel verwendet worden.

In der neuen PANORAMO-Generation wird es wie in den meisten anderen IBAK Kameras die Option geben, einen 3D-Sensor zur Rohrverlaufsmessung zu integrieren.

Unterstützung durch geeignete Software

Mit Hilfe der leistungsfähigen Kanalanalyse-Software IKAS evolution können PANORAMO-Filme optimal und zuverlässig erfasst werden. Dem Bediener wird eine moderne und effiziente Benutzerführung geboten. Dank intuitiver Bedienabläufe hat der Anwender schon nach kurzer Einarbeitung die Erfassung und Analyse von Kanaldaten mit allen komplexen Details im Griff. Das IKAS evolution kann für alle gängigen Regelwerke und Auftraggeber Anforderungen zur Zustandserfassung konfiguriert werden – selbstverständlich auch gemäß EN 13508-2. Mit der PANORAMO-Technik kann der Inspektionsarbeitsplatz ins Büro verlegt werden. Nach der Aufnahme des PANORAMO-Films im Gelände können alle weiteren Arbeitsschritte ohne weitere Vorort-Termine erledigt werden – von der Zustandserfassung über die Klassifizierung bis zur Sanierungsplanung.

Automatische Zustandsanalyse?

IBAK hat in den vergangenen Monaten ein Innovationsprojekt mit dem Namen „PANORAMO ArtIST“ (Artificial Intelligence Software Tool) gestartet. PANORAMO ArtIST basiert auf Software, die mit Hilfe von Techniken der künstlichen Intelligenz Schäden, Anschlüsse etc. automatisiert erkennt und den Bediener dabei unterstützt, Schäden effizienter und z.T. automatisch zu erkennen und zu dokumentieren. Dafür bildet die PANORAMO-Technik die beste Grundlage, da 100% des Rohres analysiert werden und nicht wie bei Schwenkkopfaufnahmen ggf. nur Teilbereiche des Rohres. So wird eine qualitativ hochwertige und zeitsparende Arbeitsweise unterstützt.

PANORAMO-Vorteile auf einen Blick:

- Brillante 360° 4K Auflösung
- Hohe Fahrgeschwindigkeit mit 35 cm pro Sekunde
- Durchfahren der Haltung(en) ohne Stopps
- Keine Bewegungsunschärfe trotz hoher Geschwindigkeit (Blitztechnik)
- Frei wählbare Perspektive im aufgenommenen 3D-Haltungsfilm
- Virtuelle Kanaluntersuchung auch im Büro
- Bessere Planbarkeit der Inspektionsaufgaben
- Zusätzliche Abwicklung für einen besseren Überblick
- Videomodus beispielsweise zur Erkennung von fließendem Wasser
- 3D GeoSense optional
- Beste Grundlage für die PANORAMO ArtIST Anwendung zur assistierten Schadenserkenkung mittels Künstlicher Intelligenz

PANORAMO 4K

Technische Systemdaten PANORAMO 4K	
Einsatzbereich	ab DN 200 (ab DN 150 PANORAMO 150 4K)
Lenkbar	nein
Geschwindigkeit	stufenlos regelbar, max. 35 cm/sec.
Klappstecker	horizontal und vertikal beweglich
Schutzart	IP 68
Drucküberwachung	2 integrierte Drucksensoren ¹⁾
ATC ²⁾	nein
Ex-Schutz	optional (in Vorbereitung)
Höhenverstellung	ja, elektrisch (optional)
Betrachtungssoftware	IBAK PANORAMO Viewer (Freeware)

Kombinierbar mit	
IBAK-Kabelwinden	KW 310 (4K), KW 505 (4K)
IBAK-Bediensysteme	BS 5, BS 7

Zubehör (optional)	
Neigemessung	ja
Zusatzgewichte	ab DN 300
Zusatzscheinwerfer	nein
Radsätze	nennweitenoptimierte Felgen und Rollringe, Luftreifen, Granulaträder
Fahrwagenzusätze	Eiprofilzusatz/Umkippschutz ab 250/375 mm bzw. ab DN 400
Höhenverstellung	elektrisch, ab DN 250, Hubhöhe bis zu 210 mm
Software	IKAS PANORAMO-Analyse, Software zur unterstützten Analyse



PANORAMO 150

1) LCD-Anzeige und akustisches Signal im Bediengerät
2) ATC = Automatic Tilt Compensation = elektronische Stabilisationsfunktion

IBAK – Made in Germany

Alle IBAK-Produkte haben eines gemeinsam: Sie sind „Made in Germany“. Sämtliche Systemkomponenten werden bei IBAK entwickelt, produziert, montiert und geprüft. Durch ihren hohen Qualitätsstandard sind IBAK-Produkte Maßstab für Investitionssicherheit und Wirtschaftlichkeit – seit nunmehr 75 Jahren.



IBAK



IBAK Helmut Hunger GmbH & Co. KG
Wehdenweg 122 | 24148 Kiel | Germany
Tel. +49 (0) 431 7270-0
Fax +49 (0) 431 7270-270

Änderungen vorbehalten | 200506_PANORAMO_4K

